

## Links oder rechts?

Anschlagrichtungen (DIN-Richtungen) nach DIN 107

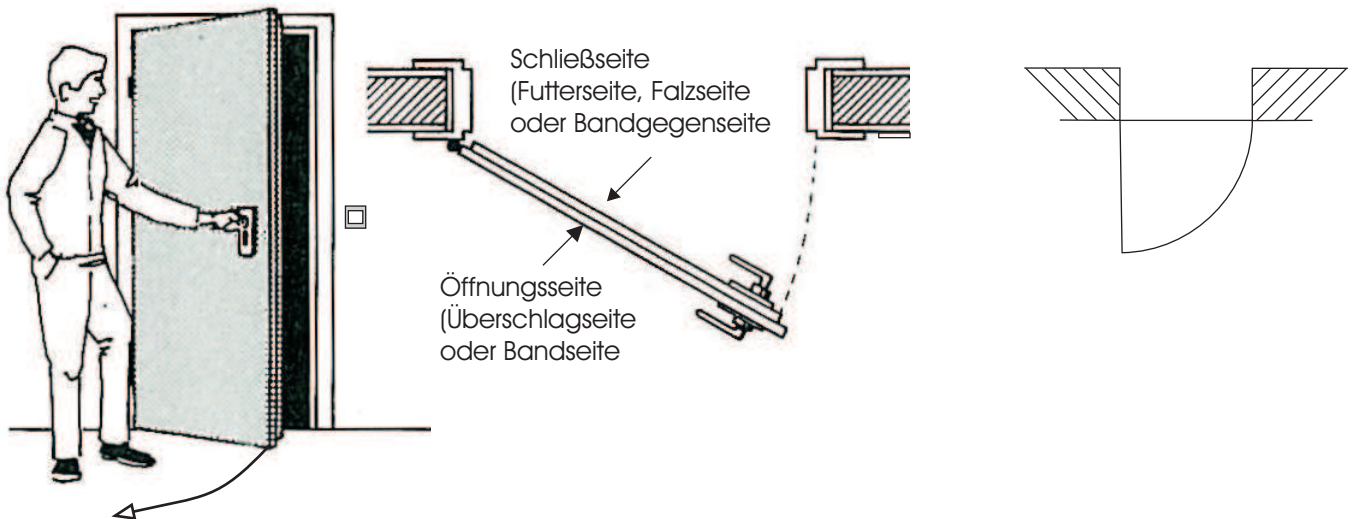
Die DIN 107 legt die Bezeichnungen mit links und rechts fest, welche für Türen, Schiebetüren, Fenster, Türzargen, Schlösser und Beschläge gilt.

Die Bezeichnung der Anschlagart geht davon aus, dass man als Betrachter die Blickrichtung auf die Türbänder (Bandseite) bzw. Fensterbeschläge hat.

### Bandseite = Öffnungsseite

Entnehmen Sie Ihrem Gebäudeplan, welche Anschlagseite für die Türen vorgesehen ist. Beachten Sie die Lichtschalter auf welcher Seite diese angebracht sind.

### Bänder links = DIN links



### Bänder rechts = DIN rechts

