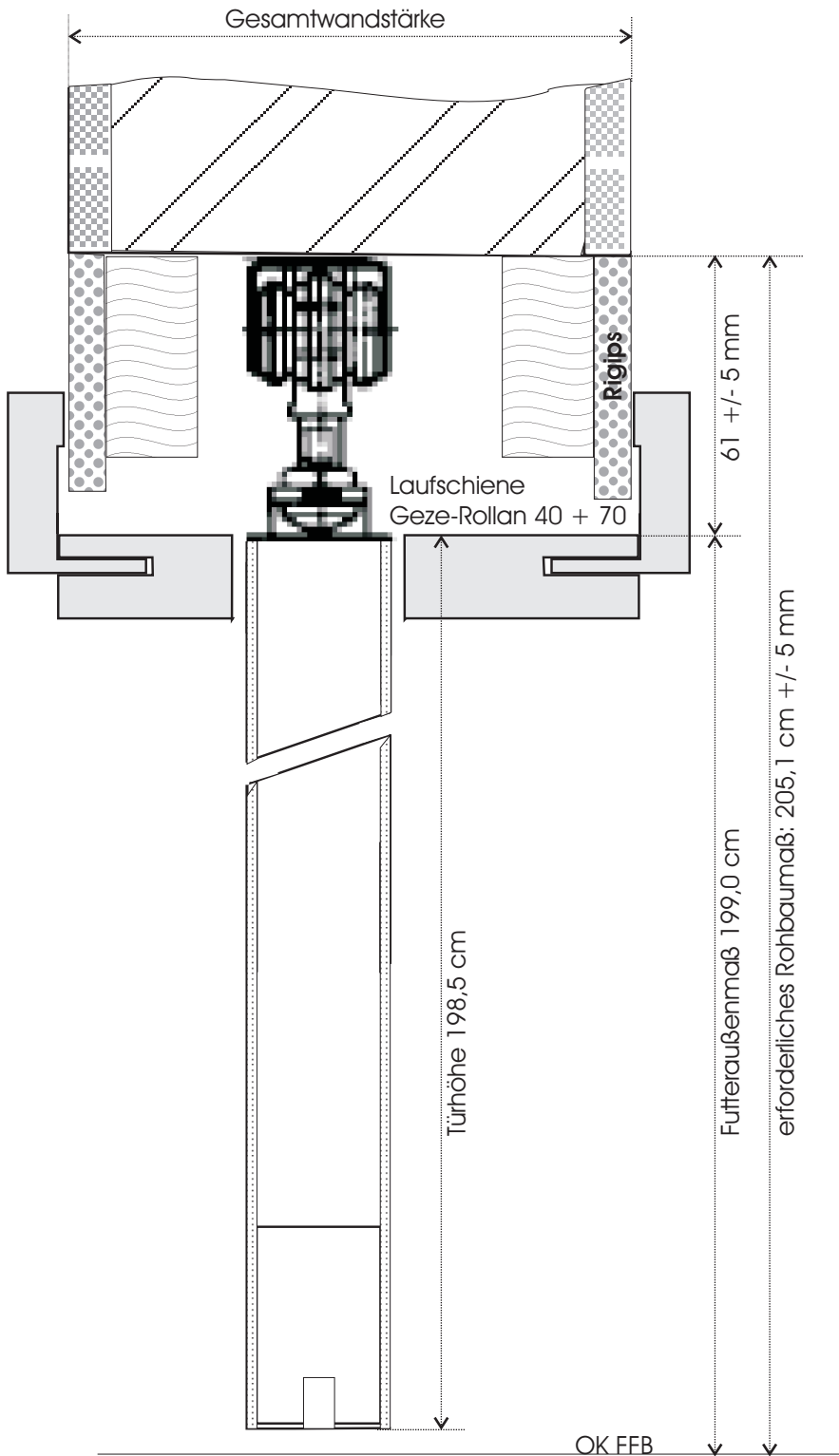
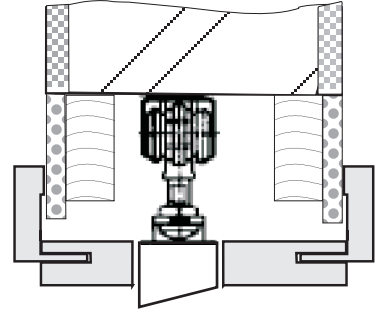


Schiebetürelement  
in der Wand laufend

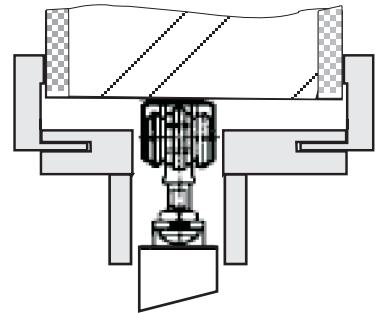


### Sturzvarianten

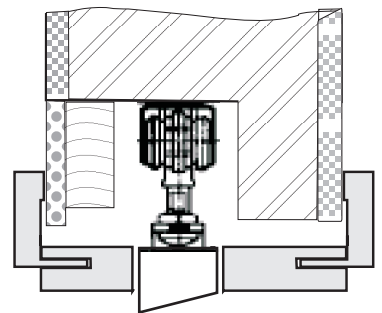
Variante A: unterm Sturz  
Türe in Normhöhe 198,5 cm  
Rohbaumaß: ca. 205,0 cm



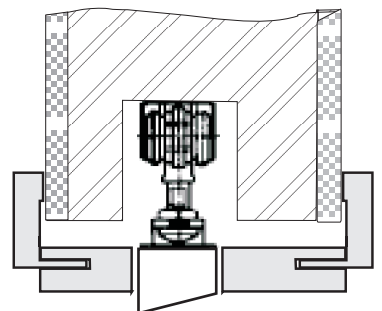
Variante B: unterm Sturz mit Leisten  
Türe gekürzt  
Rohbaumaß: ca. 201,0 cm

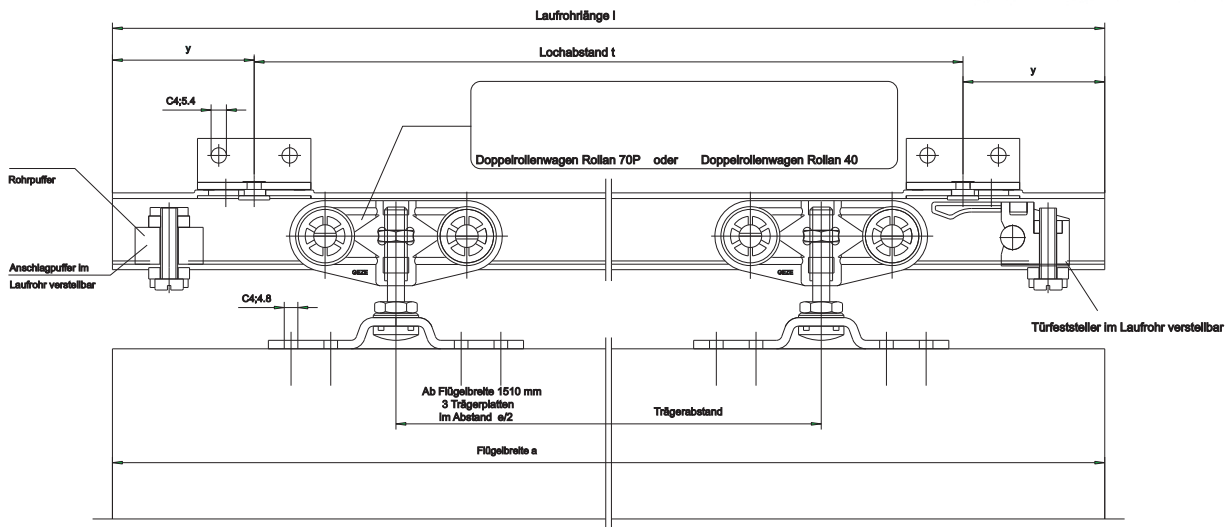


Variante C: Sturz 1-seitig geteilt

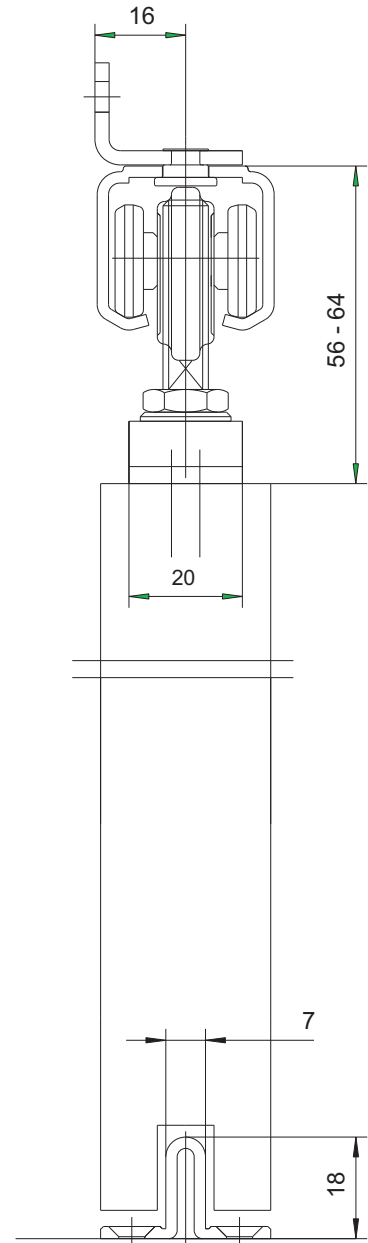


Variante D: im Sturz



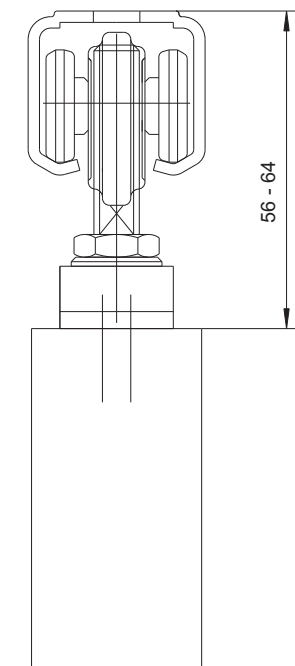


**Wandbefestigung**



**Deckenbefestigung**

Direktbefestigung



**Deckenbefestigung**

Deckenbefestigungsträger

